

Módulo adaptador para llave CKS

EUCHNER

Módulo adaptador para llave CKS



- ▶ Módulo adaptador para llave con cabeza de lectura CES integrada
- ▶ Indicador LED
- ▶ Conexión sencilla mediante conector M8
- ▶ Elevado grado de protección IP 67
- ▶ Llave insertada sujeta mediante grapa elástica
- ▶ Modelo disponible con AS-Interface Safety at Work integrado

Detalles**Combinaciones posibles**

Se necesita conexión a una unidad de evaluación CES/CES-FD. Véase la siguiente tabla de pedido de actuadores.

Importante: el módulo adaptador para la llave CKS no se puede utilizar como pieza de bloqueo en combinación con una evaluación Multicode.

Aviso

La llave no está incluida con el módulo adaptador para la llave, por lo que debe pedirse por separado.

Más información

- ▶ Planos de dimensiones en la página 61
- ▶ Accesorios y repuestos en la página 60
- ▶ Para obtener información detallada, introduzca el número de pedido del producto en el campo de búsqueda en la página www.euchner.com.

Tabla de pedido

Módulo adaptador para llave

Serie	Modelo	Pieza de color	N.º de pedido/artículo		
CKS-A-...		<div style="border: 1px solid black; padding: 2px; display: inline-block;">M8</div> <div style="border: 1px solid black; padding: 2px; display: inline-block; margin-left: 10px;">3 pin</div>	Rojo	113130 CKS-A-L1B-SC-113130	Para obtener información detallada, introduzca el número de pedido del producto en el campo de búsqueda en la página www.euchner.com.
			Negro	158081 CKS-A-L1B-SC-158081	

Llave

Serie	Diseño	Color	N.º de pedido/artículo	
CKS-A-BK1-...		Rojo	113461 CKS-A-BK1-RD-113461	Para obtener información detallada, introduzca el número de pedido del producto en el campo de búsqueda en la página www.euchner.com.
		Negro	157843 CKS-A-BK1-BK-157843	
		Azul	165637 CKS-A-BK1-BU-165637	
		Amarillo	165971 CKS-A-BK1-YE-165971	

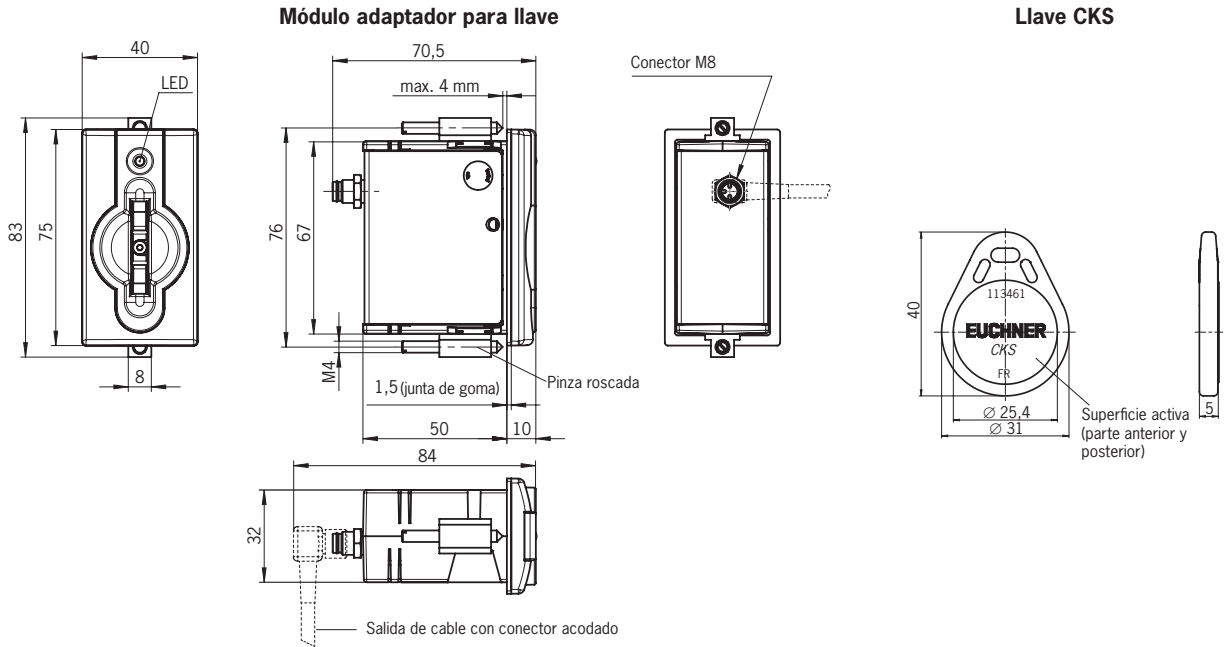
Accesorios

Tipo	Modelo	
Material de conexión	Cable de conexión con conector <div style="border: 1px solid black; padding: 2px; display: inline-block; margin-left: 10px;">M8</div> <div style="border: 1px solid black; padding: 2px; display: inline-block; margin-left: 10px;">3 pin</div>	Página 64
Set de piezas de colores		Página 79

M8 **3 pin**

CKS

Plano de dimensiones



Asignación de conexiones

